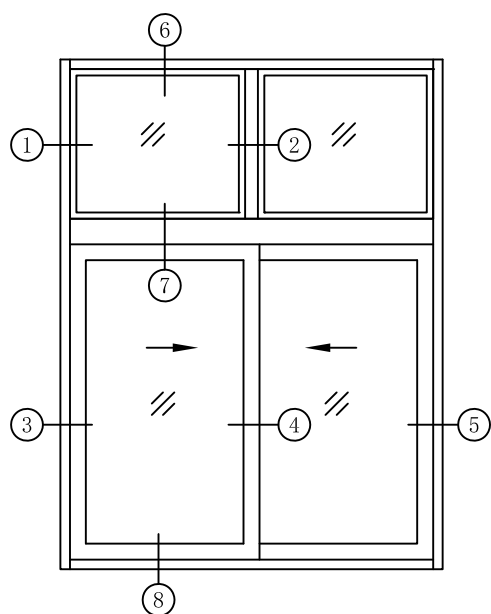
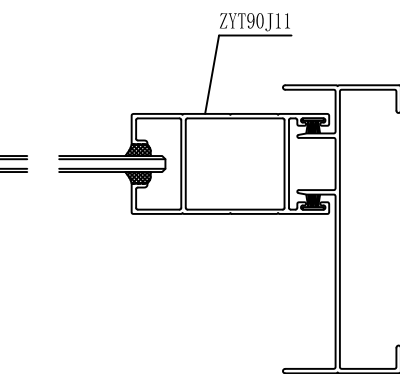
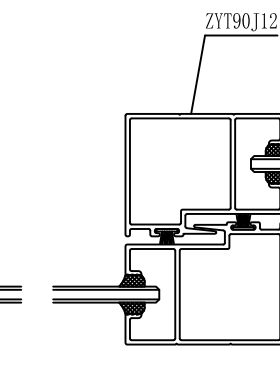
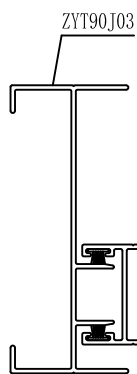
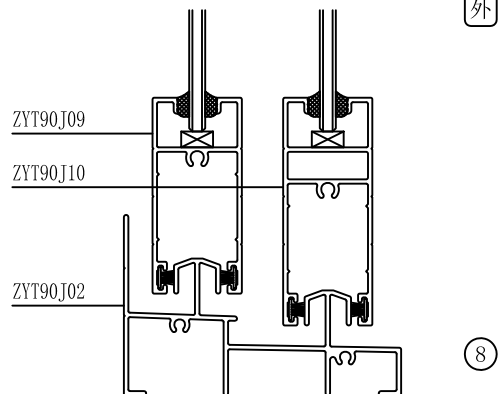
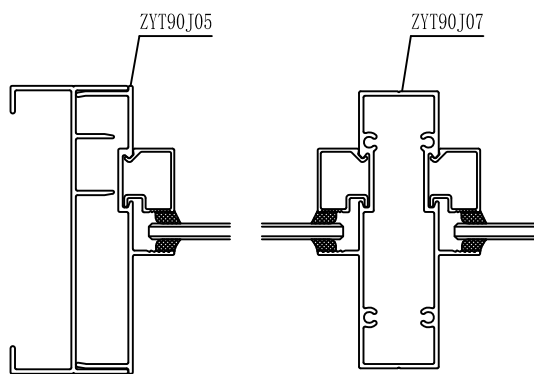
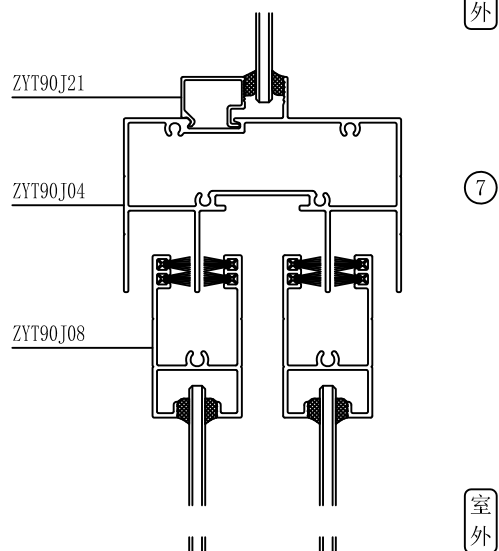
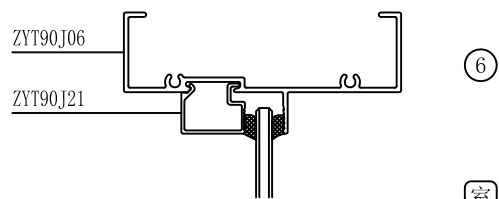


ZYT90J系列推拉窗结构图



标准窗: 1.5mX1.5m, 耗材约6.9kg/m²。



③

室外

④

室外

⑤

ZYT90J系列推拉窗型材目录

型材编号	图 例	型材编号	图 例	型材编号	图 例
名称		名称		名称	
壁厚T(mm)		壁厚T(mm)		壁厚T(mm)	
重量(kg/m)		重量(kg/m)		重量(kg/m)	
ZYT90J01 上滑 T=1.4 0.936 kg/m		ZYT90J05 边封盖板 T=1.4 0.557 kg/m		ZYT90J16 双玻光企 T=1.4 0.784 kg/m	
ZYT90J04 固上滑 T=1.4 1.515 kg/m		ZYT90J08 单玻上方 T=1.4 0.691 kg/m		ZYT90J12 单玻勾企 T=1.4 0.794 kg/m	
ZYT90J02 下滑 T=1.4 1.229 kg/m		ZYT90J13 双玻上方 T=1.4 0.622 kg/m		ZYT90J17 双玻勾企 T=1.4 0.743 kg/m	
ZYT90J25 固下滑 T=1.4 1.633 kg/m		ZYT90J09 单玻内下方 T=1.4 0.745 kg/m		ZYT90J20 单玻收口 T=1.4 0.325 kg/m	
ZYT90J03 边封 T=1.4 0.759 kg/m		ZYT90J14 双玻内下方 T=1.4 0.702 kg/m		ZYT90J20A 双玻收口 T=1.4 0.333 kg/m	
ZYT90J23 双边封 T=1.4 1.324 kg/m		ZYT90J10 单玻外下方 T=1.4 0.920 kg/m		ZYT90J21 单玻压线 T=1.0 0.158 kg/m	
ZYT90J06 固定框 T=1.4 0.699 kg/m		ZYT90J15 双玻外下方 T=1.4 0.882 kg/m		ZYT90J21A 单玻压线 T=0.9 0.127 kg/m	
ZYT90J07 中柱 T=1.4 1.130 kg/m		ZYT90J11 单玻光企 T=1.4 0.824 kg/m		ZYT90J22 中空压线 T=1.0 0.123 kg/m	