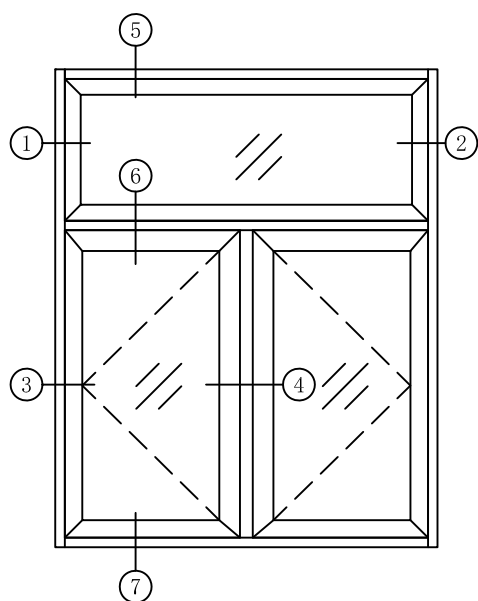
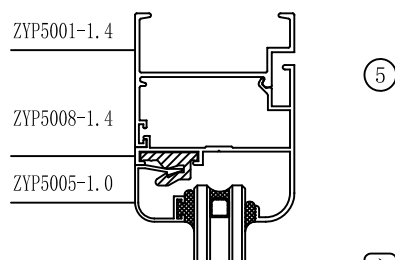


ZYP50系列平开窗结构图

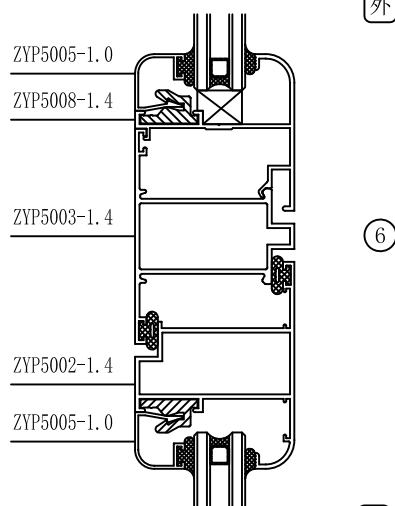


标准窗: 1.5mX1.5m, 耗材约6.8kg/m²。



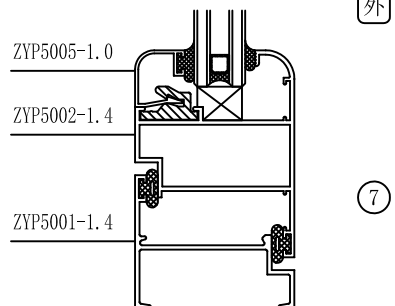
⑤

室外

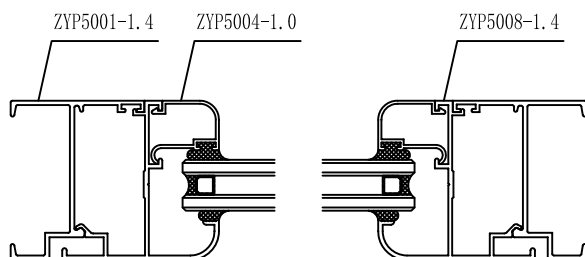


⑥

室外



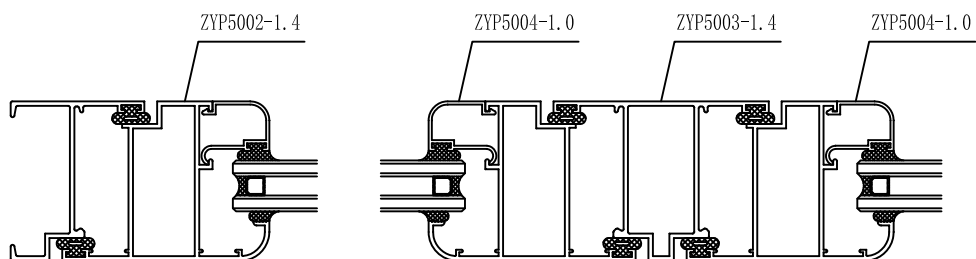
⑦



①

室外

②



③

室外

④

ZYP50系列平开窗型材目录

型材编号	图 例	型材编号	图 例	型材编号	图 例
名称		名称		名称	
壁厚T(mm)		壁厚T(mm)		壁厚T(mm)	
重量(kg/m)		重量(kg/m)		重量(kg/m)	
ZYP5001-1.4		ZYP5058		ZYP5064A	
边框		加强中挺		框压线	
T=1.4		T=1.4		T=1.0	
0.486 kg/m		1.547 kg/m		0.230 kg/m	
ZYP5024-14		ZYP5022-14		ZYP5073P-10	
边框		90° 转角		框压线	
T=1.4		T=1.4		T=1.0	
0.568 kg/m		1.127 kg/m		0.293 kg/m	
ZYP5003-1.4		ZYP5052-10		ZYP5069P-10	
中挺		框压线		框压线	
T=1.4		T=1.0		T=1.0	
0.797 kg/m		0.232 kg/m		0.201 kg/m	
ZYP5060		ZYP5071A		ZYP5008-1.4	
中挺		框压线		换向框	
T=1.4		T=1.0		T=1.4	
0.940 kg/m		0.233 kg/m		0.513 kg/m	
ZYP5020-14		ZYP5071		ZYP5044-16	
加强中挺		框压线		拼条	
T=1.4		T=1.0		T=1.6	
1.177 kg/m		0.201 kg/m		0.333 kg/m	
ZYP5019-14		ZYP5063		ZYP5002-1.4	
加强中挺		框压线		窗扇	
T=1.4		T=1.0		T=1.4	
1.253 kg/m		0.203 kg/m		0.807 kg/m	
ZYP5019A-14		ZYP5064		ZYP5028-14	
加强中挺		框压线		窗扇	
T=1.4		T=1.0		T=1.4	
1.174 kg/m		0.209 kg/m		0.996 kg/m	
ZYP5021-14		ZYP5052A-10		ZYP5012-8	
加强中挺		框压线		转换框、扇压线	
T=1.4		T=1.0		T=0.8	
1.482 kg/m		0.232 kg/m		0.149 kg/m	

槽口: 26MM

槽口: 26MM

槽口: 11MM

槽口: 35MM

槽口: 12MM

槽口: 12MM

槽口: 18MM

配角码: ZYP5007

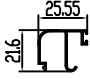
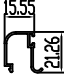
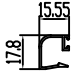
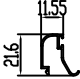
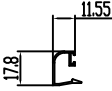
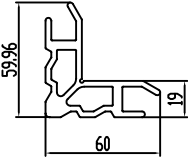
槽口: 24.2MM

配角码: ZYP5029-30

槽口: 25MM

槽口: 12MM

ZYP50系列平开窗型材目录

型材编号	图 例	型材编号	图 例	型材编号	图 例
名称		名称		名称	
壁厚T (mm)		壁厚T (mm)		壁厚T (mm)	
重量 (kg/m)		重量 (kg/m)		重量 (kg/m)	
ZYP5013-8 转换框、扇压线 T=0.8 0.181 kg/m					
ZYP5004-1.0 转换框、扇压线 T=1.0 0.178 kg/m					
ZYP5005-1.0 转换框、扇压线 T=1.0 0.154 kg/m					
ZYP5011-8 转换框、扇压线 T=0.8 0.140 kg/m					
ZYP5010-8 转换框、扇压线 T=0.8 0.127 kg/m					
ZYP5007 撞角 T=3.0 2.144 kg/m					
CH20X40X2.0 中挺连接件 T=2.0 0.518 kg/m	