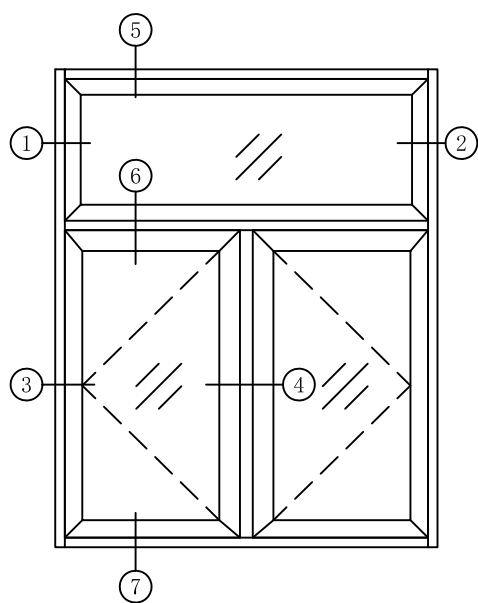
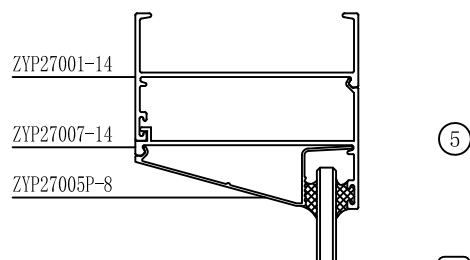


ZYP270系列平开窗结构图

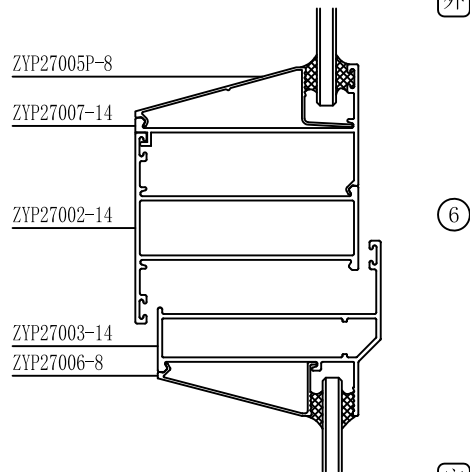


标准窗: 1.5mX1.5m, 耗材约7.3kg/m²。



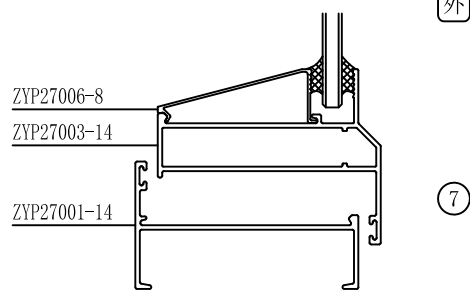
⑤

室外

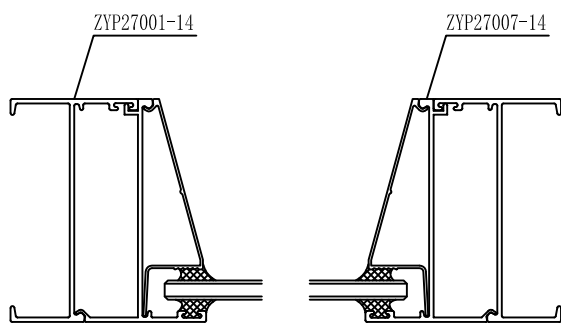


⑥

室外



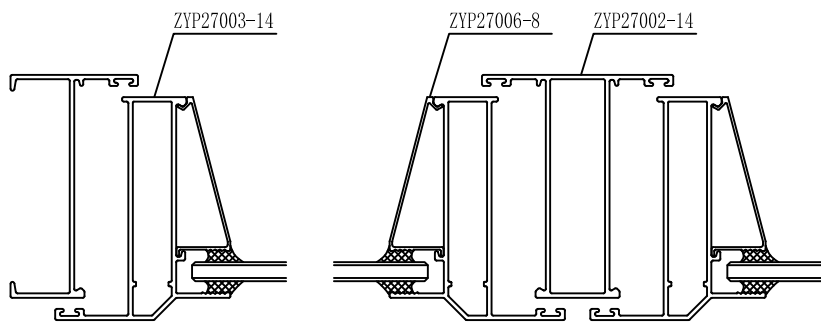
⑦



①

室外

②



③

室外

④

ZYP270系列平开窗型材目录

型材编号	图 例	型材编号	图 例	型材编号	图 例
名称		名称		名称	
壁厚T(mm)		壁厚T(mm)		壁厚T(mm)	
重量(kg/m)		重量(kg/m)		重量(kg/m)	
ZYP27001-14 窗框 T=1.4 0.559 kg/m		ZYP27028P 框压线 T=1.0 0.260 kg/m		ZYP27011-8 扇压线 T=0.8 0.176 kg/m	
ZYP27013 窗框 T=1.4 0.636 kg/m		ZYP27010-8 框压线 T=0.8 0.211 kg/m		ZYP27026P 扇压线 T=1.0 0.203 kg/m	
ZYP27025 窗框 T=1.4 0.626 kg/m		ZYP27027P 框压线 T=1.0 0.263 kg/m		ZYP27006A-10 扇压线 T=1.0 0.238 kg/m	
ZYP27014 中梃 T=1.4 0.956 kg/m		ZYP27005A-10 框压线 T=1.0 0.300 kg/m		ZYP27029P 扇压线 T=1.0 0.233 kg/m	
ZYP27002-14 中梃 T=1.4 0.915 kg/m		ZYP27017P 框压线 T=1.0 0.295 kg/m		ZYP27018P 扇压线 T=1.0 0.230 kg/m	
ZYP27016 加强中梃 T=2.0 1.856 kg/m		ZYP27030P 框压线 T=1.0 0.293 kg/m		ZYP27019P 扇压线 T=1.0 0.233 kg/m	
ZYP27007-14 换向框 T=1.4 0.486 kg/m		ZYP27003-14 窗扇 T=1.4 0.834 kg/m		ZYP27004-15 90° 转角 T=1.5 1.099 kg/m	
ZYP27005P-8 框压线 T=0.8 0.213 kg/m		ZYP27006-8 扇压线 T=0.8 0.167 kg/m		ZYP27009-14 90° 转角 T=1.4 1.183 kg/m	

